

Passive-input digital isolator med CMOS-outputs

Den prisvindende IL600 og IL600A passive-input isolatorserie fra NVE giver en enestående passive-input fleksibilitet til komponentens modstykke – LED-input optokobleren.

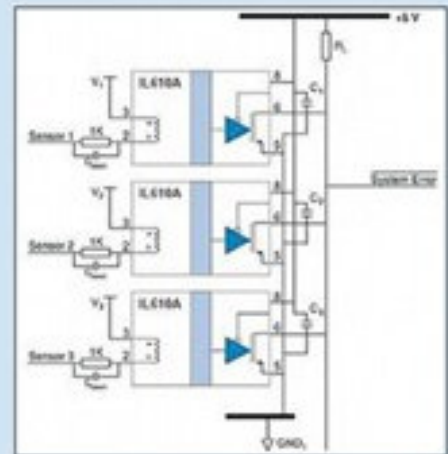
IL600-serien er en passive-input signalisolator med CMOS-udgang og en forbedret ydelse sammenlignet med den traditionelle optokobler. Kredsen er udviklet og produceret med NVE's patenterede "Isoloop" spintronic Giant Magnetoresitive (GMR) teknologi, for at opnå lille størrelse, høj hastighed, og et lavt strømforbrug.

En enkelt modstand fastsætter den maksimale input

strøm over 0.5V.A. En kondensator parallelt med strømmodstanden, giver derved en bedre dynamisk performance.

Indgangen på IL600-serien kan konfigureres til at være inverteret eller non-inverteret, hvilket giver et meget stort spændingsområde. IL600 serien er tilgængelige med CMOS eller open-drain udgange.

Af yderligere egenskaber for IL600(A) serien kan nævnes op til 100 Mbps data rate, single eller differentielle inputs, failsafe output, 3,3V eller 5V forsyningsspænding, 2.500V V_{RMS} Isolation (1 minut), driftstemperatur fra -40°C til $+85^{\circ}\text{C}$, 20KV/ μs tran-



sientimmunitet samt valg mellem 8-Pin MSOP, SOIC og PDIP-kapslinger.

Rhopoint Nordic Aps
Tlf: 43620794